

Manuel d'installation et d'utilisation

Ballons d'eau chaude sanitaire - Série RBC

200-300-400-500-750-1000



Regulus[®]

TABLE DES MATIERES

1. Description du produit	3
1.1. Série RBC	
1.2. Protection du ballon	
1.3. Efficacité	
1.4. Isolation thermique	
1.5. Spécifications	
2. Généralités	3
3. Caractéristiques techniques	4
4. Dimensions	5
5. Utilisation	6
6. Un exemple de raccordement du ballon RBC	6
7. Installation	7
8. Remplissage	7
9. Maintenance	7
10. Elimination	7

1 Description du produit

Ballon d'eau chaude sanitaire à chauffage indirect par échangeur thermique.

1.1 Série RBC

Six ballons de capacité 200, 300, 400, 500, 750 et 1000 litres avec possibilité d'insérer une résistance électrique et un deuxième échangeur par la bride latérale.

1.2 Protection du ballon

Un double émaillage garantit une longue durée de vie du ballon. L'émaillage est en accord avec la norme DIN 4753. Le ballon est fourni avec une anode en magnésium pour une longévité encore plus grande.

1.3 Efficacité

La surface d'échange de l'échangeur thermique est dimensionnée pour permettre la production d'un volume important d'eau chaude sanitaire même en utilisation intense. Afin de permettre le chauffage de l'ensemble du volume d'eau du ballon, la partie inférieure de l'échangeur est inclinée.

1.4 Isolation thermique

Les ballons d'une capacité jusqu'à 500 litres sont équipés d'une isolation amovible en polyuréthane de 50 mm dans une housse en cuir. Les ballons d'une capacité supérieure à 500 litres sont équipés d'une isolation amovible en polyuréthane de 75 mm dans une housse en cuir.

1.5 Spécifications

Pression maximale de service pour le ballon et l'échangeur thermique : 10 bar

Température maximale de service du ballon: 95 °C.

Température maximale de service de l'échangeur thermique : 110 °C.

2 Généralités

Le présent manuel fait partie intégrante du produit et doit être fourni à l'utilisateur. Lire attentivement les instructions de ce manuel qui contient des informations importantes concernant la sécurité, l'installation, l'utilisation et la maintenance du produit. Conserver ce manuel pour référence ultérieure. Cet équipement est destiné au chauffage et au stockage d'eau chaude sanitaire et doit être raccordé à un système de chauffage, à une arrivée d'eau et à un écoulement d'eau. Il est interdit d'utiliser cet équipement pour d'autres usages que ceux décrits ci-dessus et le fabricant décline toute responsabilité pour tout dommage causé par une utilisation inadéquate ou erronée.

L'emballage doit être éliminé en respectant les normes en vigueur.

Pour le nettoyage des surfaces extérieures, utiliser un chiffon doux imprégné de détergent doux. Ne jamais utiliser de nettoyant abrasif ou de solvant à base de pétrole.

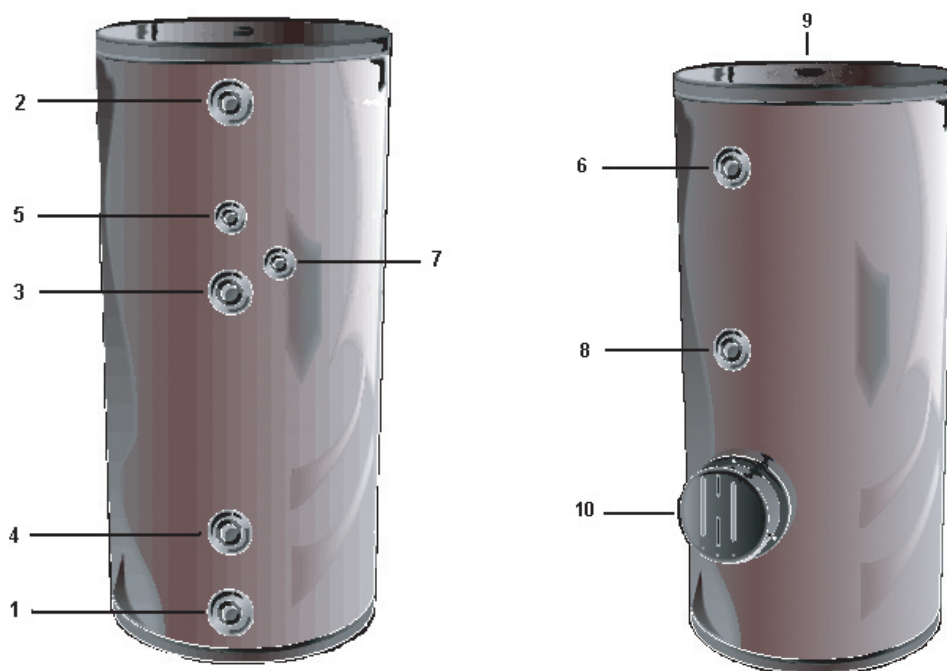
Cet équipement doit être installé par une personne qualifiée, d'après les normes et lois en vigueur et en suivant les instructions du fabricant.

Avant d'effectuer toute opération ou tout travail de maintenance sur l'équipement, vérifier qu'il est entièrement déconnecté du réseau électrique et des conduites d'eau. Si l'équipement montre des signes de mal fonctionnement, le mettre hors-service et appeler un service de réparation.

3 Caractéristiques techniques

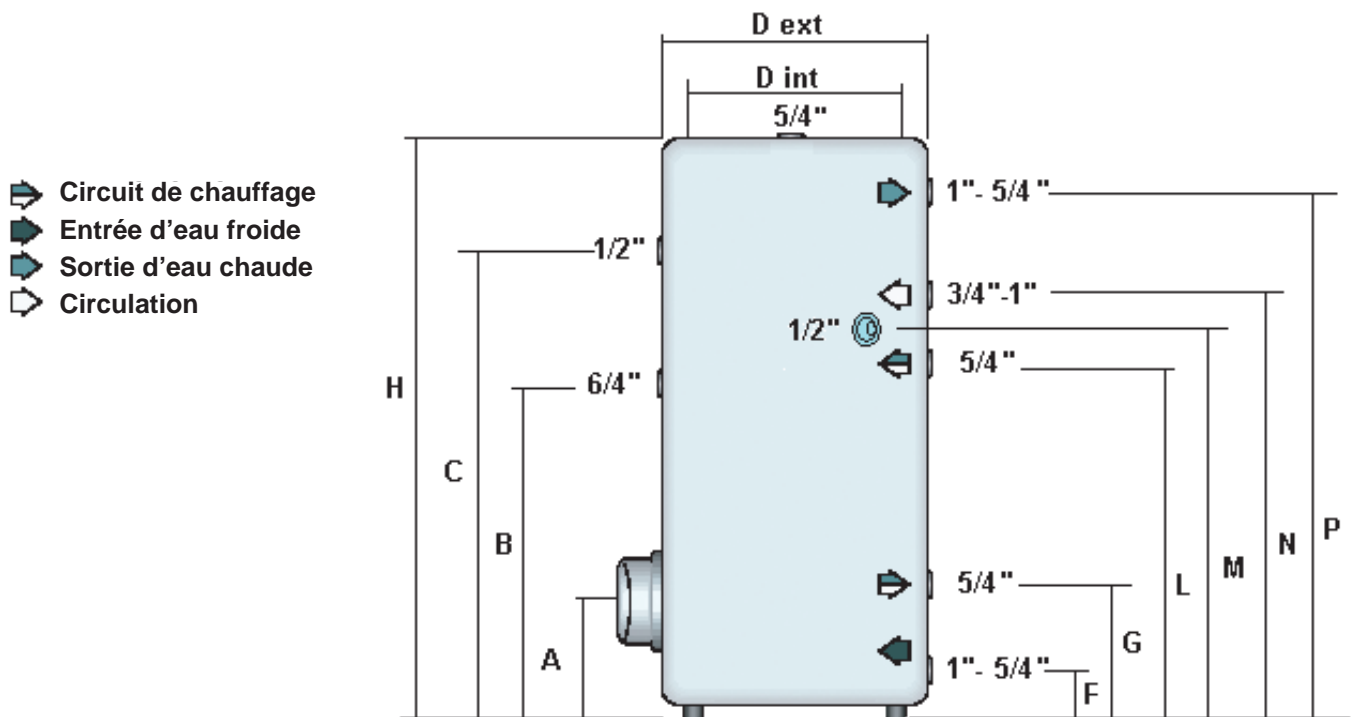
Description:

1. Arrivée d'eau froide
2. Sortie d'eau chaude sanitaire (ECS)
3. Entrée échangeur thermique
4. Sortie échangeur thermique
5. Circulation
6. Emplacement pour thermomètre
7. Emplacement pour sonde de température
8. Emplacement pour résistance électrique
9. Anode magnésium
10. Bride d'inspection



Model		RBC 200	RBC 300	RBC 400	RBC 500	RBC 750	RBC 1000
Capacité totale	litres	200	300	400	500	750	1000
Pression maximale de service – ballon	bar	10	10	10	10	10	10
Température maximale de service - ballon	°C	95	95	95	95	95	95
Pression maximale de service – échangeur	bar	10	10	10	10	10	10
Température maximale de service - échangeur	°C	110	110	110	110	110	110
Surface d'échange	m ²	1,5	1,7	1,9	2,5	3,4	3,5
Chauffage ECS ΔT+35°C (80/60 – 10/45)	l/h (kW)	1080 (44)	1250 (51)	1420 (57)	1850 (75)	2400 (97)	2500 (100)

4 Dimensions



Model	RBC200	RBC300	RBC400	RBC500	RBC750	RBC1000	
Ouverture	A [mm] - Øe168 Øi114	257	257	268	335	400	400
Résistance électrique	B [mm] - 6/4"G	798	987	980	1150	1050	1050
Thermomètre	C [mm] - 1/2"G	998	1432	1385	1400	1430	1680
Arrivée d'eau froide	F [mm]	1" - 67	1" - 67	1" - 79	5/4" - 175	5/4"G - 220	5/4"G - 220
Sortie circuit de chauffage (retour)	G [mm] - 5/4"G	264	264	314	319	385	385
Entrée circuit de chauffage	L [mm] - 5/4"G	759	849	874	1075	970	970
Sonde de température	M [mm] - 1/2"G	803	893	885	1125	1020	1020
Circulation	N [mm]	3/4"G - 916	3/4"G - 1141	3/4"G - 1204	1"G - 1315	1"G - 1350	1"G - 1545
Sortie ECS	P [mm]	1"- 1164	1"- 1609	1"- 1541	1"- 1595	5/4"G - 1590	5/4"G - 1840
Hauteur	H [mm]	1270	1760	1650	1805	1850	2155
Diamètre externe (avec isolation)	Dext [mm]	600	600	710	760	940	940
Diamètre interne (sans isolation)	Dint [mm]	500	500	600	650	790	790

5 Utilisation

Ce ballon est destiné au chauffage d'eau à usage domestique ou industriel. L'eau peut être chauffée par différents types de chaudières, diverse sources d'énergie renouvelable (pompe à chaleur, capteurs solaires) et par l'énergie électrique.

Il se raccorde à l'entrée d'eau avec des conduites de raccordement pour eau froide et aux points de sorties avec des conduites de raccordement pour eau chaude.

Lorsque de l'eau est tirée d'un point de sortie, une nouvelle eau froide entre dans le ballon et se réchauffe jusqu'à une température réglée par thermostat. Il est recommandé de sélectionner une température de 60-65 °C. Une telle température garantit la meilleure utilisation et présente les avantages suivants:

- hygiène de l'eau maximum
- coût réduit
- formation de dépôt ralentie
- prévention contre la formation de bactéries légionnelles

L'eau contenue dans le ballon peut être chauffée de plusieurs façons:

1. par circulation d'eau chaude primaire dans l'échangeur thermique
2. par le chauffage d'une résistance électrique insérée dans le ballon

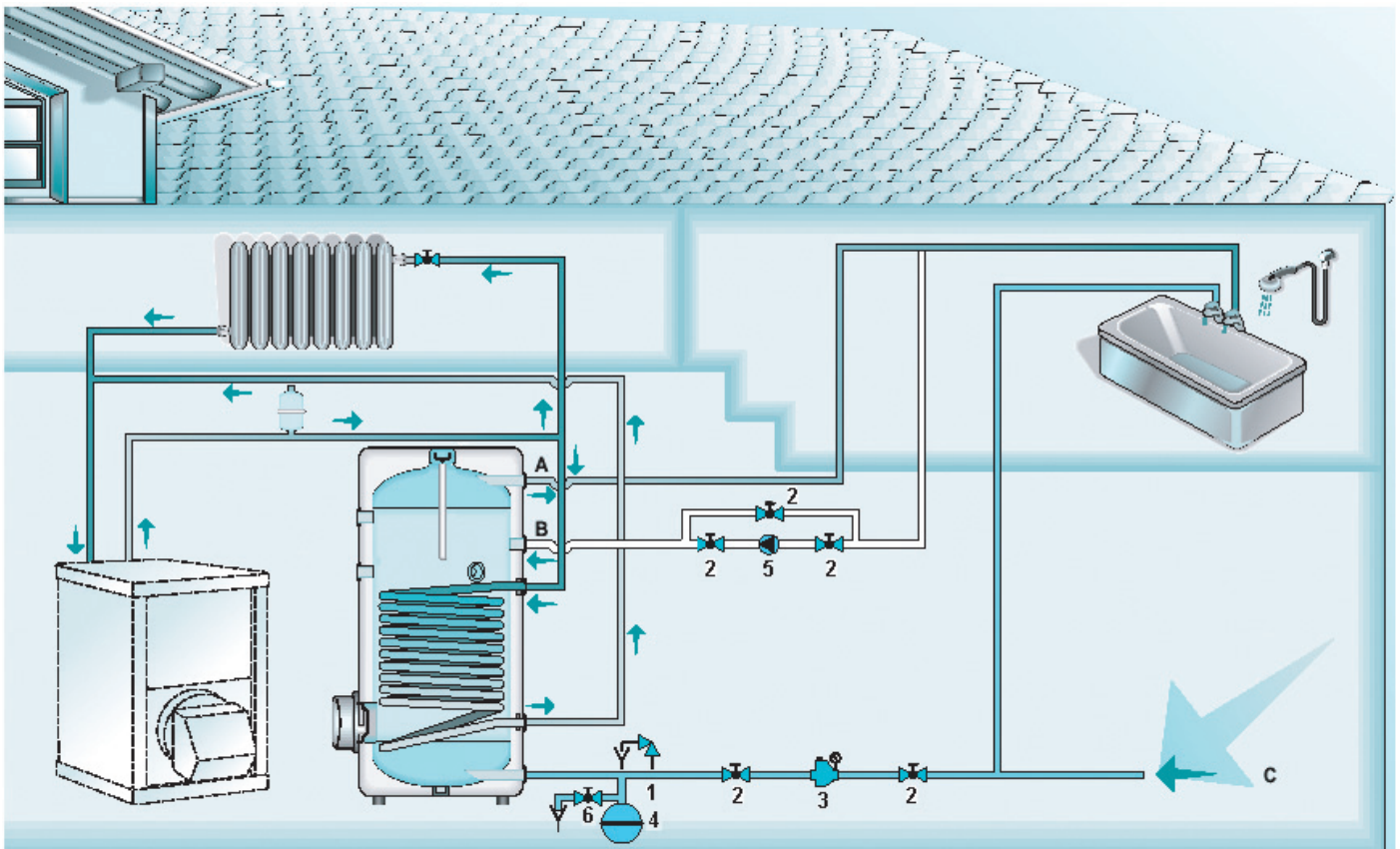
6 Un exemple de raccordement du ballon RBC

1. Soupape de sécurité
2. Vannes de fermeture
3. Réducteur de pression
4. Vase d'expansion
5. Circulateur
6. Robinet de vidange

A - Sortie d'eau chaude sanitaire

B - Circulation

C - Arrivée d'eau froide



7 Installation

L'installation doit respecter les normes et lois en vigueur et être réalisée par un personnel qualifié. Les dommages causés par une installation, une utilisation ou une manipulation inadéquates ne sont pas couverts par la garantie.

A. Raccordement d'une source de chaleur

Placer le ballon sur le sol, aussi près que possible de la source de chaleur. Raccorder le circuit de chauffage aux raccords de sortie et d'entrée de l'échangeur (voir Fig. 1). Installer un robinet de purge au point le plus haut du ballon et isoler tous les raccords.

B. Raccordement à la conduite d'eau

Raccorder le ballon à une conduite d'eau d'après les normes en vigueur. L'installation d'une soupape réductrice de pression à l'arrivée de l'échangeur ECS est recommandée. Dans le cas d'une arrivée d'eau avec une pression supérieure à 6 bar, la soupape réductrice de pression est obligatoire. Si l'eau est trop dure, installer un adoucisseur d'eau avant le ballon. Si l'eau contient des impuretés solides, installer un filtre.

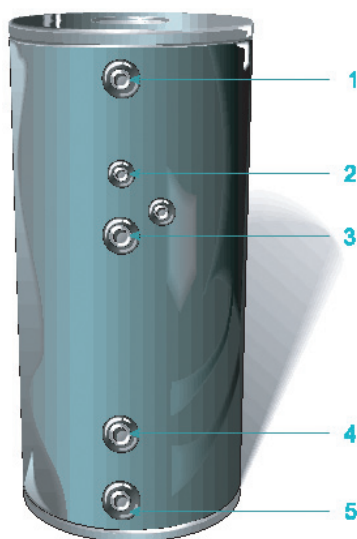
Emplacement des raccords:

ECS:

- 1 – Sortie d'eau chaude sanitaire
- 5 – Arrivée d'eau froide
- 2 – Circulation

Echangeur thermique:

- 3 – Entrée
- 4 – Sortie



8 Remplissage

Ouvrir le robinet de l'entrée d'eau froide, remplir l'échangeur ECS avec de l'eau et ouvrir un robinet du circuit ECS pour laisser échapper l'air. Remplir l'échangeur avec le liquide de chauffage et évacuer l'air. Ajuster les paramètres de votre régulateur à la température ECS désirée (le thermostat ne fait pas partie de la fourniture standard). La meilleure température ECS se situe entre 60°C et 65°C.

Vérifier régulièrement le bon fonctionnement de tous les éléments de contrôle et de réglage.

9 Maintenance

Pour le nettoyage des surfaces extérieures, utiliser un chiffon doux imprégné de détergent doux. Ne jamais utiliser de nettoyant abrasif ou de solvant à base de pétrole.

Vérifier au moins une fois par an le bon état de l'anode en magnésium placée dans la partie supérieure du ballon. Si l'eau est très dure, les sédiments dans le ballon doivent être éliminés au moins une fois par an. Etant donné que la surface intérieure émaillée du ballon pourrait être endommagée pendant ce nettoyage, il est recommandé de laisser faire cette opération par un spécialiste.

10 Elimination

10.1 L'emballage doit être éliminé en respectant les normes et lois en vigueur.

10.2 Lorsque le produit atteint la fin de son cycle de vie, il doit être déposé dans un centre de recyclage des déchets.

Certificat de garantie

Ballon d'eau chaude sanitaire

Type:

Numéro de série:

Vendeur:

Date d'achat:

CONDITIONS DE GARANTIE

1. Le Vendeur accorde à l'Acheteur une garantie de 2 ans à partir de la date d'achat et au-delà une garantie supplémentaire de 3 ans soumise au respect de conditions spécifiques de maintenance.
2. Le produit doit être installé et mis en service par un personnel qualifié.
3. En cas de réclamation, le présent Certificat de Garantie doit être présenté dûment rempli avec la facture d'achat.
4. La garantie est seulement applicable si les conditions techniques et les instructions mentionnées par le Fabricant dans le Manuel d'installation et d'utilisation et sur le produit lui-même ont été respectées.
5. La garantie supplémentaire de 3 ans est seulement applicable si le produit a fait l'objet d'un contrôle annuel régulier effectué par un personnel qualifié. Le contrôle annuel doit être effectué en respectant les spécifications du Fabricant.
6. La garantie ne couvre pas les défauts causés par des éléments extérieures ou des conditions d'utilisation inappropriées ou détournées du cadre de fonctionnement normal, ni les défauts résultant de l'usure normale, lorsque ces défauts ont été engendrés par un dommage mécanique, une manipulation inappropriée, une altération par une tierce personne, une installation inappropriée, un stockage inadéquat, une catastrophe naturelle etc.

MISE EN SERVICE

Entreprise:

Date:

Cachet et signature du technicien:

02/2008



REGULUS, spol. s r.o.

Do Koutů 1897/3
143 00 Praha 4

<http://www.regulus.eu>

E-mail: sales@regulus.cz