



► Solaire thermique / Fiche produit

Rev 1.0 - valable à partir du 01/08/2008
Données fournies sous réserve d'erreur typographique

Ballon à bain marie 750L: DUOE 750

Réf : 100.300.05



Protection anti-corrosion du ballon ECS (émailage suivant DIN 4753)
Anode magnésium)
Isolation en polyuréthane haute densité 100 mm
Résistance électrique d'appoint en option
Echangeur grande surface

Description

Ballon solaire immergé d'eau est protégé contre la corrosion par un émailage (suivant DIN4753) et son anode magnésium.

Pour éviter les pertes thermiques, il possède une isolation polyuréthane haute densité avec une housse simple de protection

Sa structure élevée et mince favorise la stratification de la chaleur, ce qui génère une production solaire plus importante.

Caractéristiques techniques et performances

- Modèle : DUOE 750
- Capacité totale : 750 litres
- Capacité ballon ECS : 200 litres
- Nb d'échangeur : 1
- Protection : émailage selon DIN 4753
- Anode magnésium
- Pression maximale de service : 3 – (ECS) 6 bar
- Température maximale de service : 95°C
- Pression maximale de service (échangeurs) : 10 bar
- Température maximale de service (échangeurs) : 95 °C
- Surface d'échange : 2.5 m2
- Hauteur totale : 1880 mm
- Diamètre externe (avec isolation) : 950 mm
- Poids : 210 kg

SARL au capital de 20000€

SIRET 503 343 923 00010

N° TVA IC FR925033923 - Code APE 4791B

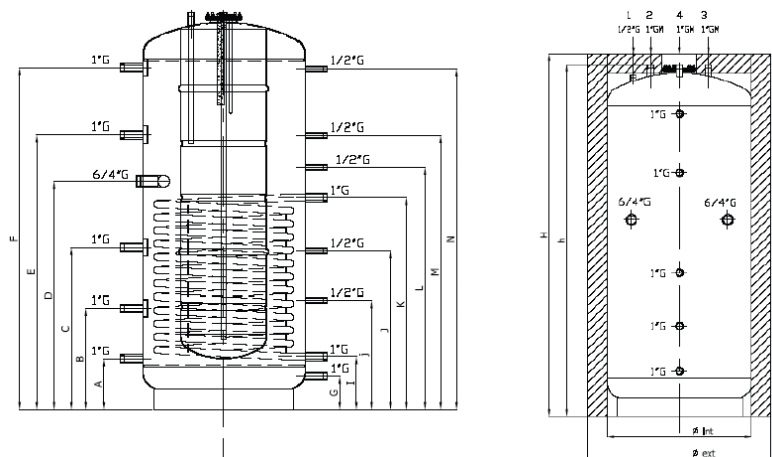
www.terra-eco.com

terra éco - 14 rue de Strasbourg 51100 Reims

Tél: +33 (0) 892 436 716 (0,34€/min)

Fax: +33 (0) 980 084 899

mail: info@terra-eco.com



		RACCORDS DU BALLON EXTERNE			
		MODELE			
		DUO-E 600/150	DUO-E 750/200	DUO-E 1000/220	DUO-E 1500/300
Sortie vers la chaudière (retour)	A [mm] - 1\"G	235	235	270	390
Libre	B [mm] - 1\"G	475	465	620	665
Libre	C [mm] - 1\"G	750	745	900	940
Résistance électrique	D [mm] - 2 x 6/4\"G	900	1050	1075	1200
Libre	E [mm] - 1\"G	1035	1050	1150	1500
Libre	F [mm] - 1\"G	1315	1570	1700	1710
Vidange du circuit de chauffage	G [mm] - 1\"G	155	155	170	205
Hauteur sans isolation	h [mm]	1570	1825	2035	2070
Hauteur avec isolation	h [mm]	1625	1800	2090	2100
Sortie vers le système solaire (retour)	I [mm] - 1\"G	245	245	270	380
Sonde de température	J [mm] - 1/2\"G	-	-	-	8/5
Entrée du système solaire	K [mm] - 1\"G	835	975	1000	1125
Sonde de température	L [mm] - 1/2\"G	560	1155	1200	1310
Sonde de température	M [mm] - 1/2\"G	1110	1262	1400	1500
Sonde de température	N [mm] - 1/2\"C	1315	1565	1700	1710
Position de la résistance électrique par rapport à l'axe du ballon	O [mm]	250	250	250	300
Longueur max de la résistance électrique	P [mm]	650	650	720	900
Diamètre extérieur (avec isolation)	Ø ext [mm]	950	950	990	1200
Diamètre extérieur (sans isolation)	Ø int [mm]	750	750	790	1000

Limite de fourniture

- 1 ballon
- 1 notice

Garantie

1 an pièce (constructeur)